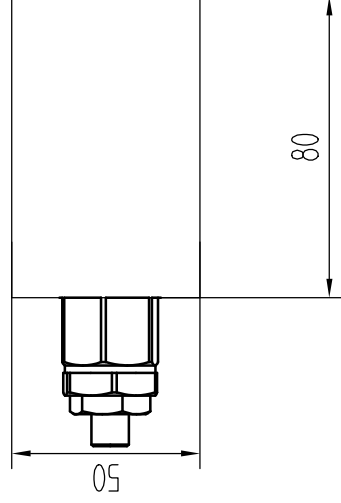
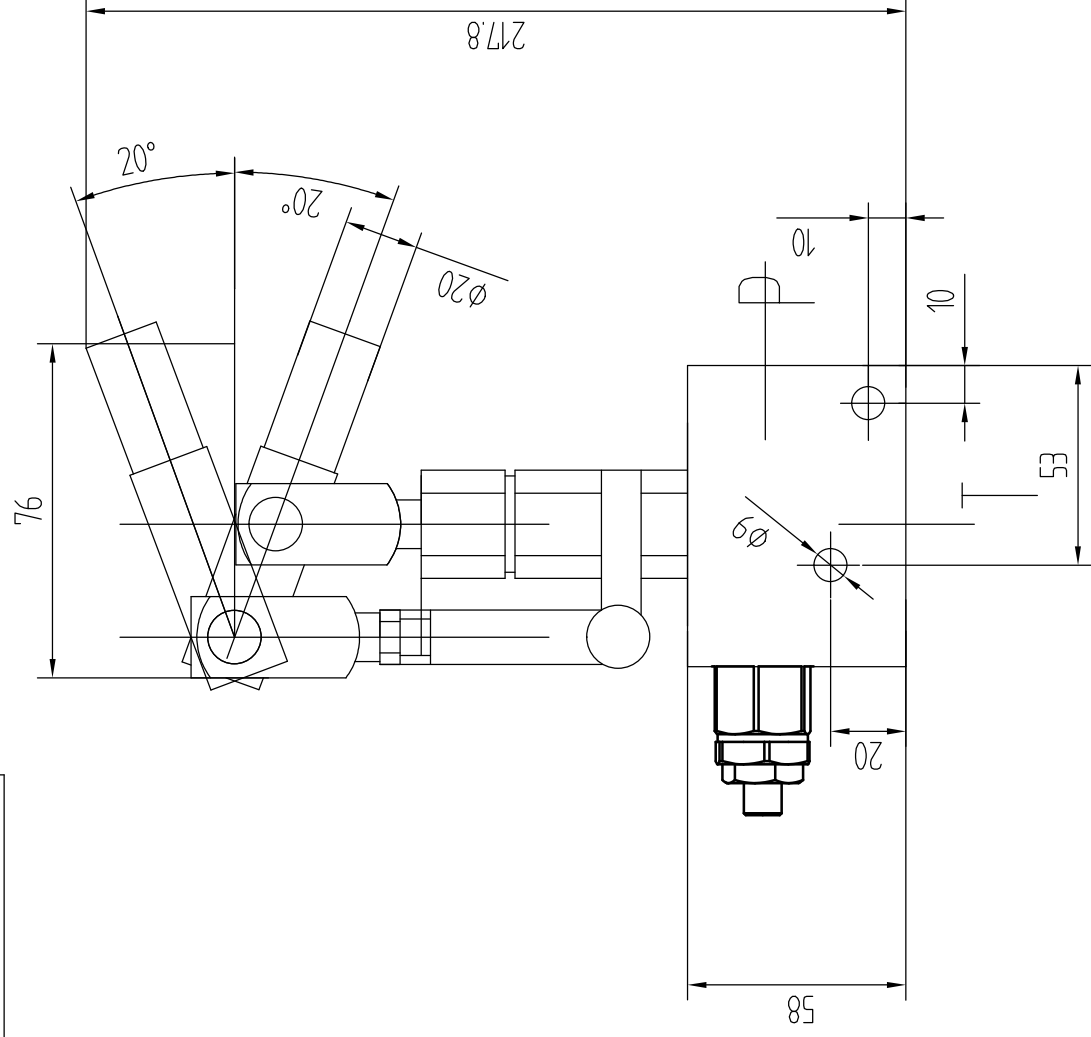


LHP10-Y



借通用件登记

描图

校描

旧底图总号

签字

日期

		排量10CC		武汉恒益流体	
				LHP10手动泵总成(带溢流阀)	
标记	处数	更改文件号	签字	日期	
设计			标准化		
审核				日期	
工艺					
		图样标记	重量	比例	
				1:2	
		共	页	第	页

LHP10-Y